

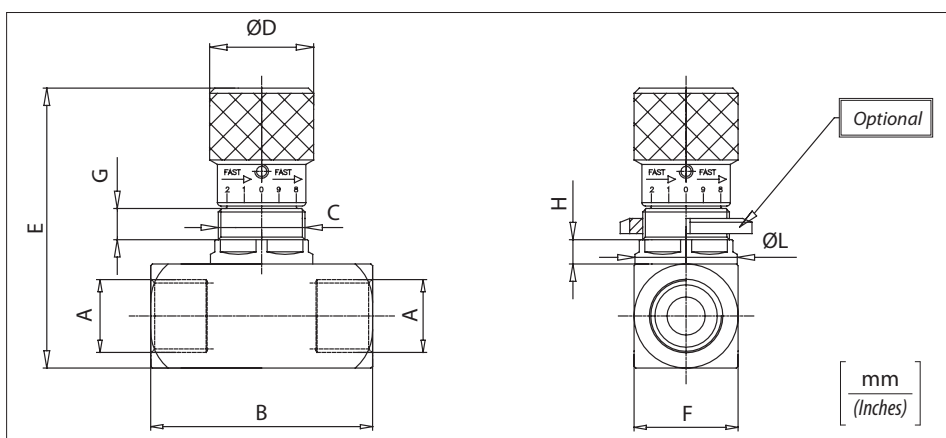
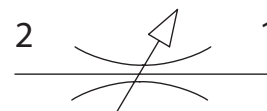
### Dati tecnici

#### Technical data

Olio idraulico Mineral oil	ISO 6743/4 DIN 51524
Viscosità fluido Fluid viscosity	10-500 mm <sup>2</sup> /s 45 to 2000 ssu (6 to 420 cSt)
Classe di contaminazione max con filtro Max contamination index with filter	ISO 4406:1999 Classe 19/17/14
Temperatura del fluido Fluid temperature	-20°C +80°C -4°F + 176°F
Temperatura ambiente Ambient temperature	-20°C +50°C -4°F + 122°F

È indispensabile l'utilizzo di un filtro (filtrazione consigliata 15 micron) per proteggere la valvola

It is necessary a filter use to protect the valve (advised filtration 15 micron)

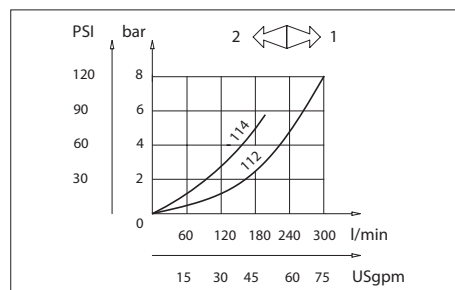
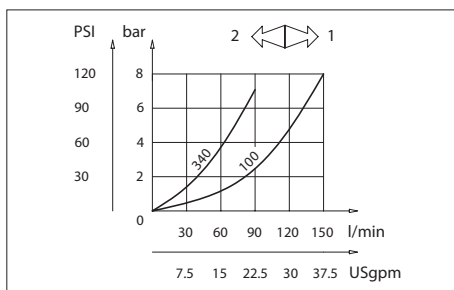
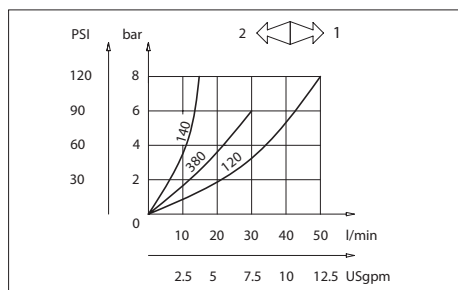


### Codice ordinazione / Ordering code

## STBF - X

X	Dimensione / Size
180	BSPP 1/8
140	BSPP 1/4
380	BSPP 3/8
120	BSPP 1/2
340	BSPP 3/4
100	BSPP 1
114	BSPP 1-1/4
112	BSPP 1-1/2

### Perdite di carico Pressure drops



### Caratteristiche tecniche / Technical performances

Codice Code	A	Portata max Max Flow l/min-USgpm	Pressione Max Max pressure bar/PSI	B	C	D	E	F	G	H	L	Optional Code	Peso approssimativo Approx weight Kg / lb
STBF180	BSPP 1/8	10 (2.5)	400 (5800)	44 (1.73)	M15x1	20 (0.79)	60,5 (2.38)	20 (0.79)	8 (0.31)	5,5 (0.21)	19,5 (0.76)	84100031	0,16 (0.36)
STBF140	BSPP 1/4	15 (4)		54 (2.13)	M20x1	30 (1.18)	75 (2.95)	25 (0.98)	7,5 (0.29)	6 (0.23)	24,5 (0.96)	84100022	0,31 (0.68)
STBF380	BSPP 3/8	30 (8)		64 (2.52)	M25x1,5	33 (1.30)	81 (3.19)	30 (1.18)	9 (0.35)	7 (0.27)	29,5 (1.16)	84100023	0,48 (1.06)
STBF120	BSPP 1/2	50 (13)		81 (3.19)	M35x1,5	42 (1.65)	110 (4.33)	40 (1.57)	15,5 (0.61)	8 (0.31)	39,5 (1.55)	84100024	1,13 (2.50)
STBF340	BSPP 3/4	80 (21)					115 (4.53)	45 (1.77)					
STBF100	BSPP 1	150 (40)	350 (5000)	102 (4.01)	M45x1,5	53 (2.08)	137 (5.39)	55 (2.16)	13,5 (0.53)	10 (0.39)	50 (1.96)	84100030	2,37 (5.21)
STBF114	BSPP 1-1/4	200 (50)					147 (5.78)	65 (2.55)					
STBF112	BSPP 1-1/2	300 (80)											