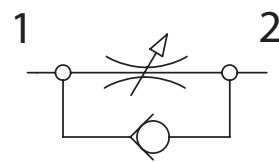
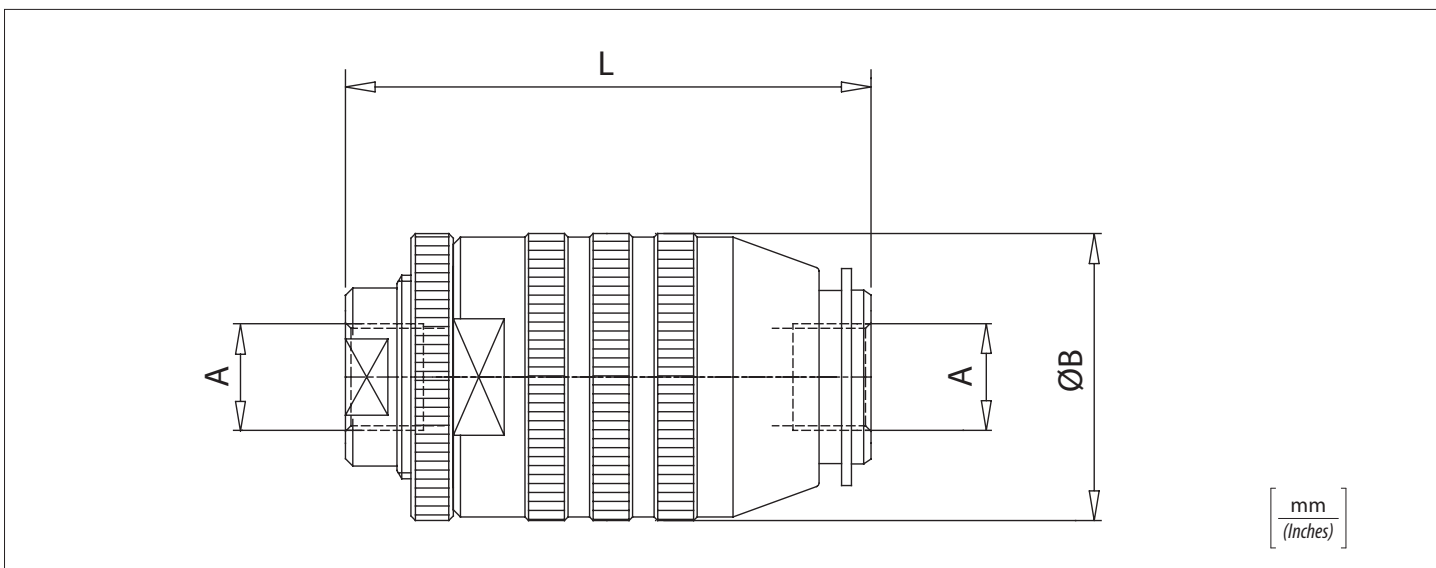
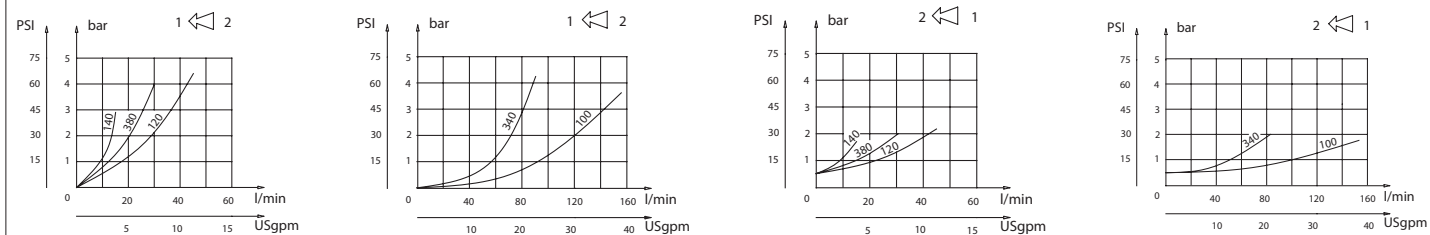

Dati tecnici
Technical data

Olio idraulico <i>Mineral oil</i>	ISO 6743/4 <i>DIN 51524</i>
Viscosità fluido <i>Fluid viscosity</i>	10-500 mm ² /s 45 to 2000 ssu (6 to 420 cSt)
Classe di contaminazione max con filtro <i>Max contamination index with filter</i>	ISO 4406:1999 Classe 19/17/14
Temperatura del fluido <i>Fluid temperature</i>	-20°C +80°C -4°F + 176°F
Temperatura ambiente <i>Ambient temperature</i>	-20°C +50°C -4°F + 122°F



È indispensabile l'utilizzo di un filtro (filtrazione consigliata 15 micron) per proteggere la valvola
It is necessary a filter use to protect the valve (advised filtration 15 micron)


Perdite di carico Pressure drops

Caratteristiche tecniche / Technical performances

Code Code	A	Portata max Max Flow l/min - USgpm	Pressione Max Max pressure bar / PSI	B	L	Peso approssimativo / Kg Approx weight / lb
VURF 140	BSPP 1/4	15 (4)	350 (5000)	34 (1.34)	62 (2.44)	0,28 (0.6)
VURF 380	BSPP 3/8	30 (8)		39 (1.54)	73 (2.87)	0,42 (0.93)
VURF 120	BSPP 1/2	45 (12)		44 (1.73)	83 (3.27)	0,66 (1.45)
VURF 340	BSPP 3/4	85 (22)	300 (4350)	54 (2.13)	102 (4.02)	1,12 (2.5)
VURF 100	BSPP 1	150 (40)	250 (3600)	65 (2.56)	124,5 (4.90)	1,9 (4.20)

Codice ordinazione / Ordering code

VURF - X

X

Dimensione / Size

140	BSPP 1/4
380	BSPP 3/8
120	BSPP 1/2
340	BSPP 3/4
100	BSPP 1