

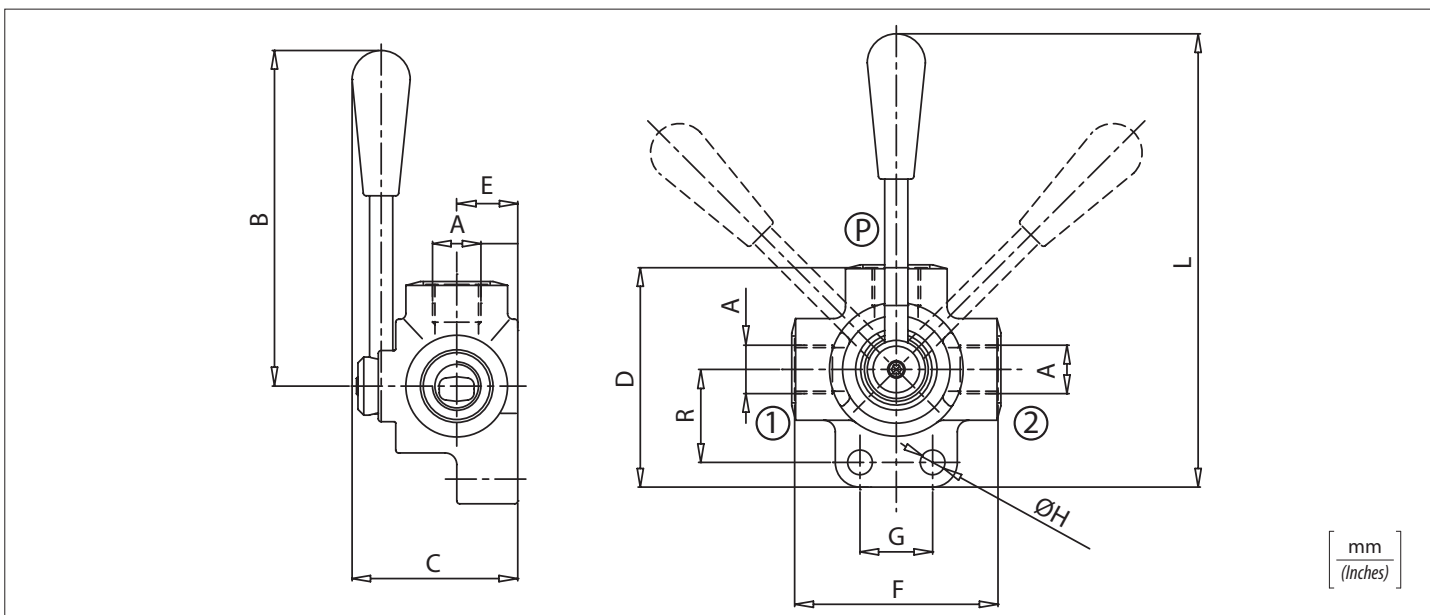
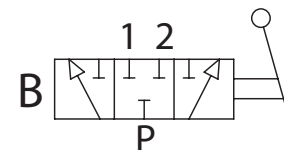
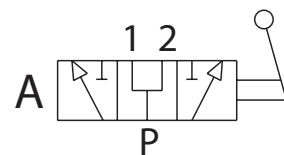


Dati tecnici
Technical data

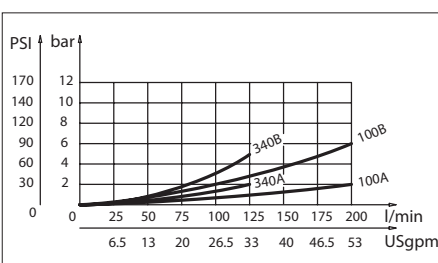
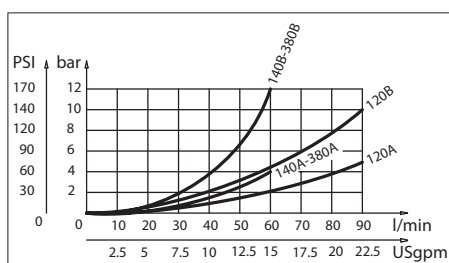
Olio idraulico <i>Mineral oil</i>	ISO 6743/4 DIN 51524
Viscosità fluido <i>Fluid viscosity</i>	10-500 mm ² /s 45 to 2000 ssu (6 to 420 cSt)
Classe di contaminazione max con filtro <i>Max contamination index with filter</i>	ISO 4406:1999 Classe 19/17/14
Temperatura del fluido <i>Fluid temperature</i>	-20°C +80°C -4°F + 176°F
Temperatura ambiente <i>Ambient temperature</i>	-20°C +50°C -4°F + 122°F

È indispensabile l'utilizzo di un filtro (filtrazione consigliata 15 micron) per proteggere la valvola

It is necessary a filter use to protect the valve (advised filtration 15 micron)



Perdite di carico / Pressure drops



Codice ordinazione / Ordering code

DDF3 - X - Y

X	Dimensione / Size	Y	Schema / Circuit
140	BSPP 1/4	A	Centro aperto Open centre
380	BSPP 3/8		
120	BSPP 1/2		
340	BSPP 3/4	B	Centro chiuso Closed centre
100	BSPP 1		

Caratteristiche tecniche / Technical performances

Codice Code	A	Portata Max Max flow l/min - USgpm	Pressione Max Max pressure bar/PSI	B	C	D	E	F	G	H	L	R	Peso approssimativo Approx weight Kg/lb	
DDF3140	BSPP 1/4	60 (16)	350 (5000)	115 (4.53)	57 (2.25)	75,5 (2.97)	21 (0.83)	70 (2.76)	25 (0.98)	8,5 (0.33)	155,5 (6.12)	32 (1.26)	0,8 (1.8)	
DDF3380	BSPP 3/8				63 (2.48)	86 (3.38)	24 (0.95)	80 (3.15)						
DDF3120	BSPP 1/2				90 (23)	67 (2.64)	98,5 (3.88)	26 (1.02)	90 (3.54)					32 (0.13)
DDF3340	BSPP 3/4				120 (30)	77 (3.03)	110 (4.33)	31 (1.22)	98 (3.86)					
DDF3100	BSPP 1	200 (50)	300 (4000)							10,5 (0.41)	176,5 (6.95)	150 (1.97)	2,7 (6)	