



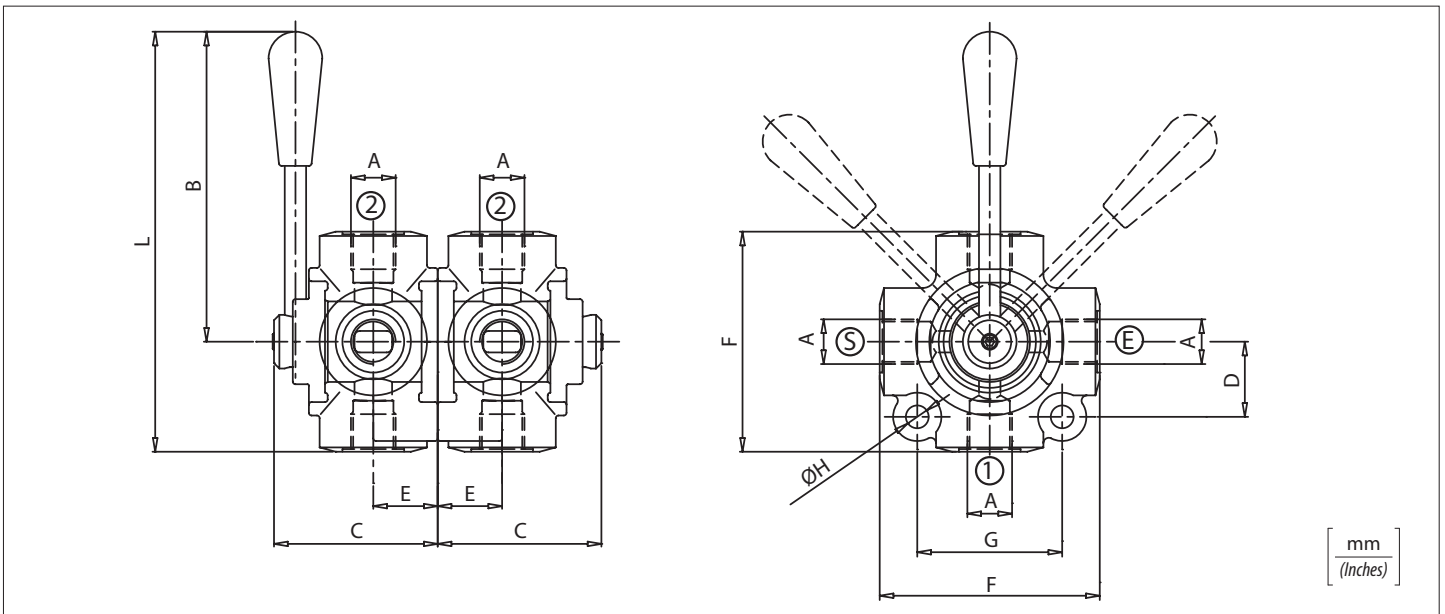
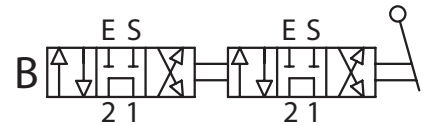
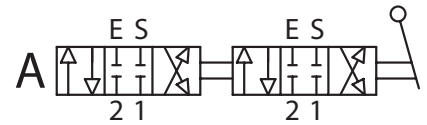
Dati tecnici

Technical data

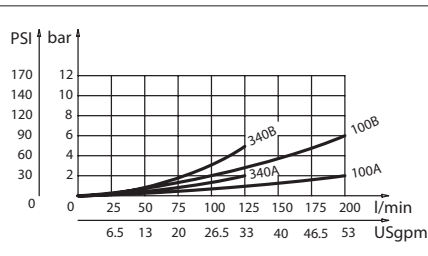
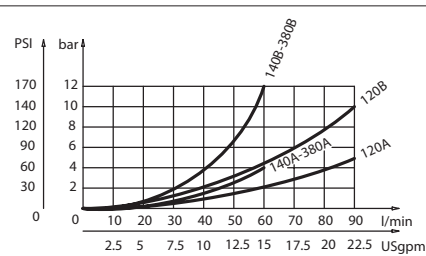
Olio idraulico <i>Mineral oil</i>	ISO 6743/4 DIN 51524
Viscosità fluido <i>Fluid viscosity</i>	10-500 mm ² /s 45 to 2000 ssu (6 to 420 cSt)
Classe di contaminazione max con filtro <i>Max contamination index with filter</i>	ISO 4406:1999 Classe 19/17/14
Temperatura del fluido <i>Fluid temperature</i>	-20°C +80°C -4°F + 176°F
Temperatura ambiente <i>Ambient temperature</i>	-20°C +50°C -4°F + 122°F

È indispensabile l'utilizzo di un filtro (filtrazione consigliata 15 micron) per proteggere la valvola

It is necessary a filter use to protect the valve (advised filtration 15 micron)



Perdite di carico / Pressure drops



Codice ordinazione / Ordering code

IDF8 - X - Y

X	Dimensione / Size	Y	Schema / Circuit
140	BSPP 1/4	A	Centro chiuso Closed centre
380	BSPP 3/8		
120	BSPP 1/2		
340	BSPP 3/4	B	Centro aperto Open centre
100	BSPP 1		

Caratteristiche tecniche / Technical performances

Codice Code	A	Portata Max Max flow l/min - USgpm	Pressione Max Max pressure bar/PSI	B	C	D	E	F	G	H	L	Peso approssimativo Approx weight Kg/lb
IDF8140	BSPP 1/4	60 (16)	350 (5000)	115 (4.53)	63 (2.48)	28 (1.10)	24 (0.95)	80 (3.15)	54 (2.12)	8,5 (0.33)	155 (6.10)	2,3 (5)
IDF8380	BSPP 3/8											2,1 (4.6)
IDF8120	BSPP 1/2											4,3 (9.5)
IDF8340	BSPP 3/4	120 (30)	300 (4000)		77 (3.03)	38 (1.50)	31 (1.22)	94 (3.70)	74 (2.91)	10,5 (0.41)	162 (6.38)	4 (8.8)
IDF8100	BSPP 1	200 (50)										4 (8.8)