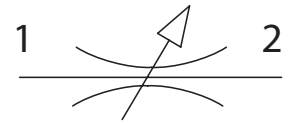
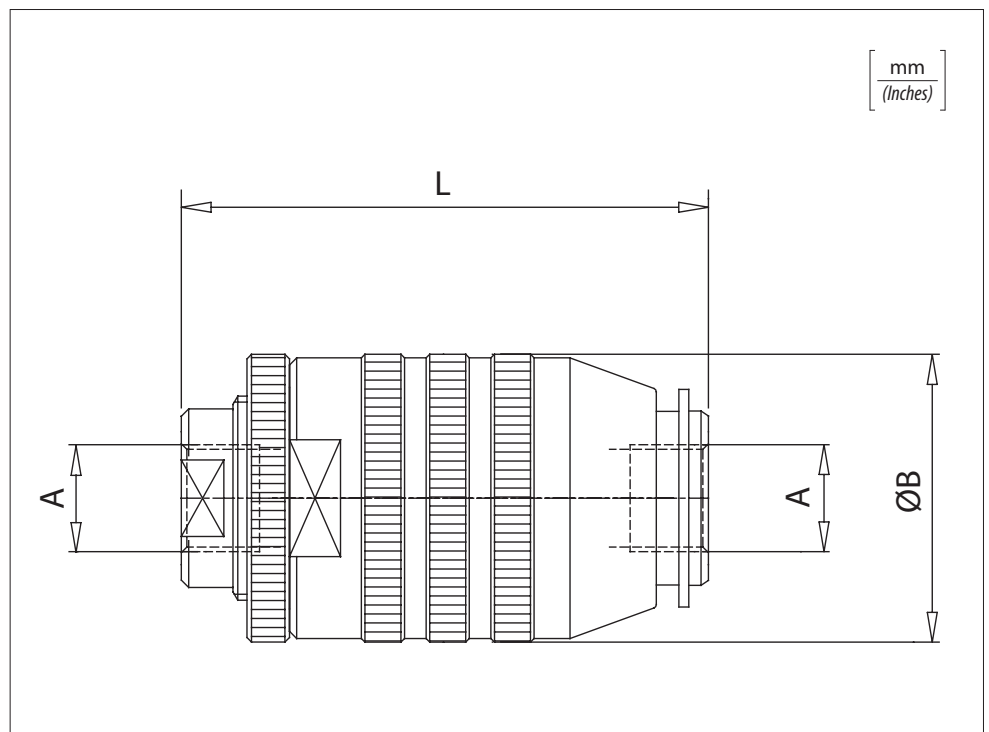
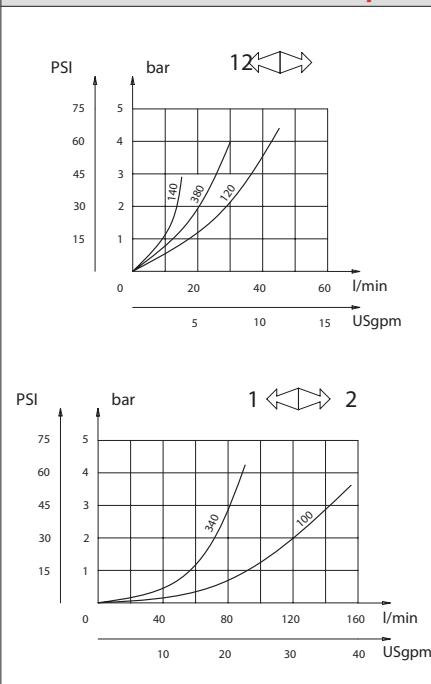

Dati tecnici
Technical data

Olio idraulico <i>Mineral oil</i>	ISO 6743/4 DIN 51524
Viscosità fluido <i>Fluid viscosity</i>	10-500 mm ² /s 45 to 2000 ssu (6 to 420 cSt)
Classe di contaminazione max con filtro <i>Max contamination index with filter</i>	ISO 4406:1999 Classe 19/17/14
Temperatura del fluido <i>Fluid temperature</i>	-20°C +80°C -4°F + 176°F
Temperatura ambiente <i>Ambient temperature</i>	-20°C +50°C -4°F + 122°F

È indispensabile l'utilizzo di un filtro (filtrazione consigliata 15 micron) per proteggere la valvola

It is necessary a filter use to protect the valve (advised filtration 15 micron)


Perdite di carico *Pressure drops*

Caratteristiche tecniche / Technical performances

Codice <i>Code</i>	A	Portata max <i>Max Flow</i> l/min - USgpm	Pressione Max <i>Max pressure</i> bar / PSI	B	L	Peso approssimativo / Kg <i>Approx weight / lb</i>
VBRF 140	BSPP 1/4	15 (4)	350 (5000)	34 (1.34)	62 (2.44)	0,28 (0.6)
VBRF 380	BSPP 3/8	30 (8)		39 (1.54)	73 (2.87)	0,45 (1)
VBRF 120	BSPP 1/2	45 (12)		44 (1.73)	83 (3.27)	0,63 (1.4)
VBRF 340	BSPP 3/4	85 (22)	300 (4350)	54 (2.13)	102 (4.02)	1,1 (2.5)
VBRF 100	BSPP 1	150 (40)	250 (3600)	65 (2.56)	124,5 (4.90)	1,8 (4)

Codice ordinazione / Ordering code

VBRF - X

X	Dimensione / Size
140	BSPP 1/4
380	BSPP 3/8
120	BSPP 1/2
340	BSPP 3/4
100	BSPP 1