

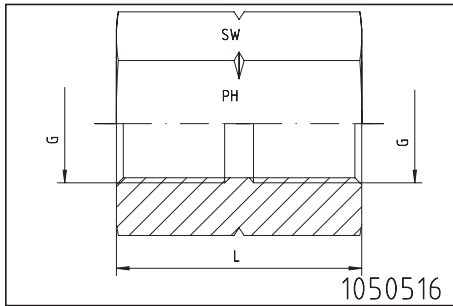
SECHSKANT-MUFFEN



HEXAGON SOCKETS

für Hochdruck
NPT-Innengewinde

for high pressure
NPT-internal thread



Druck Pressure PN	Gewinde Thread G = NPT	ca. Maße approx. dimensions		Bestellzeichen Order-Code
		L	SW	
630	1/8"-27	18	14	1050516-02
630	1/4"-18	25	17	1050516-04
630	3/8"-18	26	22	1050516-06
630	1/2"-14	34	27	1050516-08
400	3/4"-14	36	32	1050516-12
400	1"-11,5	43	41	1050516-16
400	1 1/4"-11,5	59	50	1050516-20
400	1 1/2"-11,5	59	55	1050516-24
315	2"-11,5	59	70	1050516-32