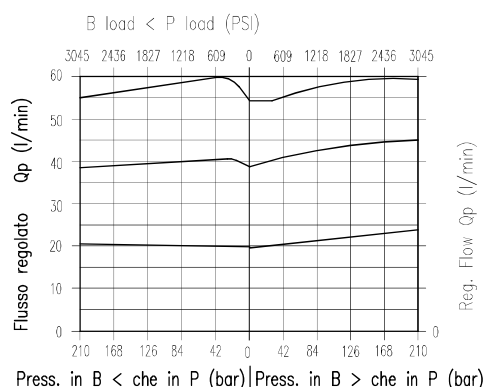
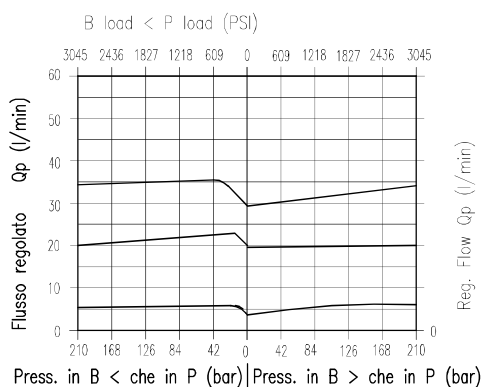


## CARATTERISTICHE

Luce nominale min/max	<b>DN 6/11</b>
Portata min/max	<b>1/150 l/min - 0.26/39.6 GPM</b>
Pressione di lavoro max.	<b>210 bar - 3045 PSI</b>
Temperatura ambiente	<b>-30°C + 50°C</b>
Temperatura olio	<b>-30°C + 80°C</b>
Filtraggio consigliato	<b>50 micron</b>
Peso	<b>1.194 Kg, 3/8" GAS</b>
Peso	<b>1.171 Kg, 1/2" GAS</b>
Peso (*)	<b>2.144 Kg, 3/4" GAS</b>

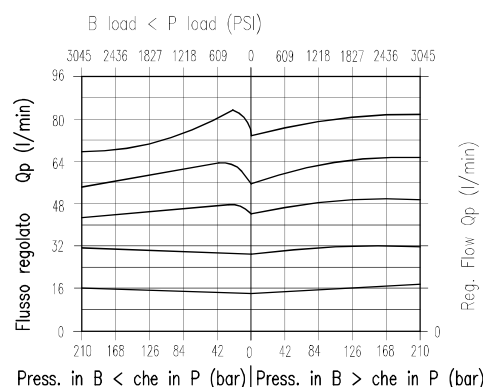
## PERFORMANCE

Min/max rated size
Min/max flow-rate
Max working pressure
Room temperature
Oil temperature
Recommended filtration
Weight
Weight
Weight



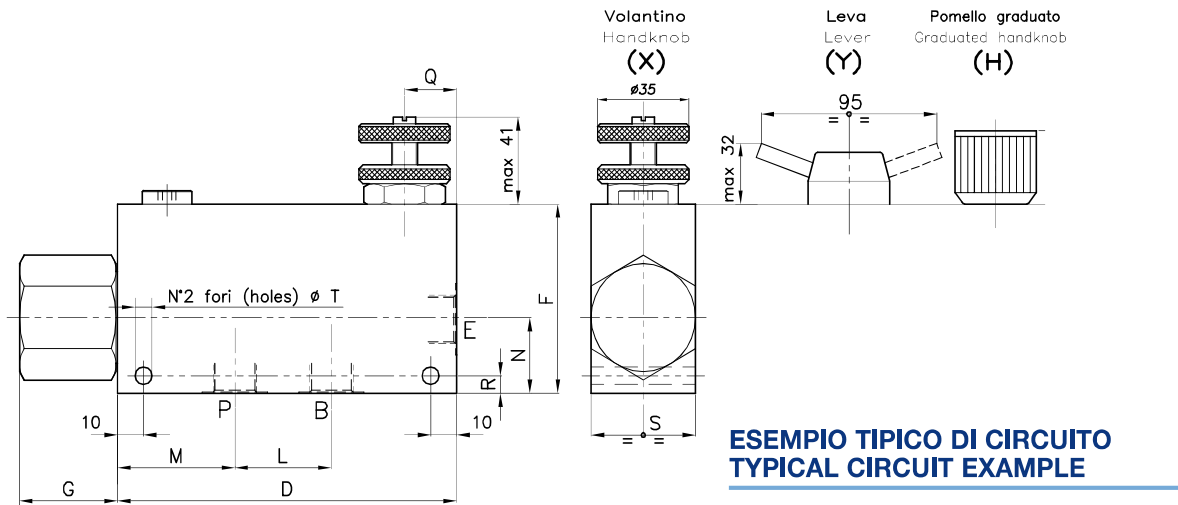
(\*) Per un corretto funzionamento della valvola, nel caso in cui la porta "B" sia in scarico, è necessario avere una pressione in "B" di 6 - 8 bar.

To ensure the proper functioning of the valve, in case the port "B" is in discharge, it is necessary to have a pressure in "B" of 6 - 8 bar.

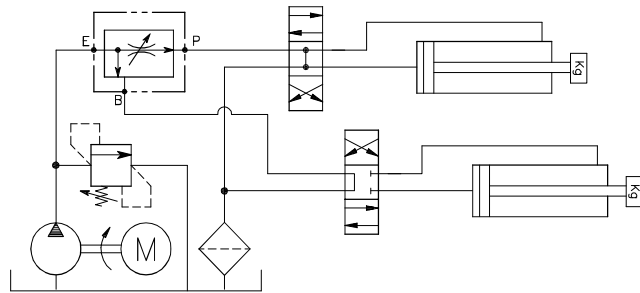


**Viscosità olio 46 cSt a 50°C / Oil viscosity 46 cSt at 50°C**

**REGOLATORE DI FLUSSO PRIORITARIO CON ECCEDENZIA IN PRESSIONE**  
**PRIORITY FLOW CONTROL COMBINATION STYLE**



**ESEMPIO TIPICO DI CIRCUITO**  
**TYPICAL CIRCUIT EXAMPLE**



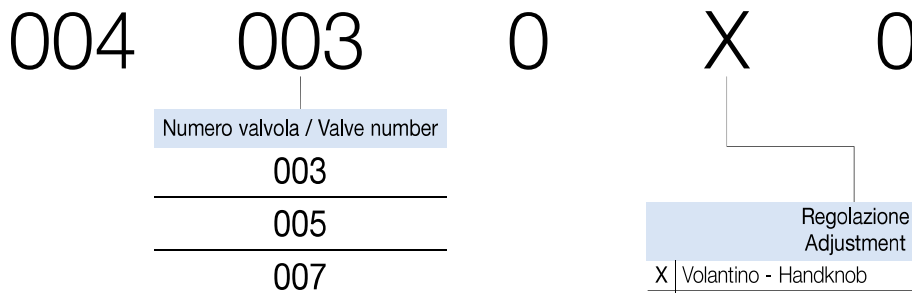
**DIMENSIONI**  
**DIMENSIONS**

NUMERO VALVOLA VALVE NUMBER	D	F	G	L	M	N	Q	R	S	T	Attacchi Port size E-P-B GAS (BSPP)	Luce nominale Rated size DN	QP l/min - GPM	QE l/min - GPM
003	130	70	38	37	45	28	20	6.5	40	6.5	3/8"	6	30-7.9	55-14.5
005	130	70	38	37	45	28	20	6.5	40	6.5	1/2"	8	55-14.5	90-23.8
007	155	90	35	44	54	35	25	7.5	50	8.5	3/4"	11	90-23.8	150-39.6

**QE = Portata max in entrata "E" - l/min**  
**QE = Max admitted inlet flow "E" - l/min**

**QP = Portata max in uscita prioritario "P" - l/min**  
**QP = Max delivery in priority "P" - l/min**

**CODICE DI ORDINAZIONE**  
**HOW TO ORDER**



X	Volantino - Handknob
Y	Leva - Lever
H	Pomello graduato - Graduated handknob
Z	Volantino in alluminio - Aluminium handknob