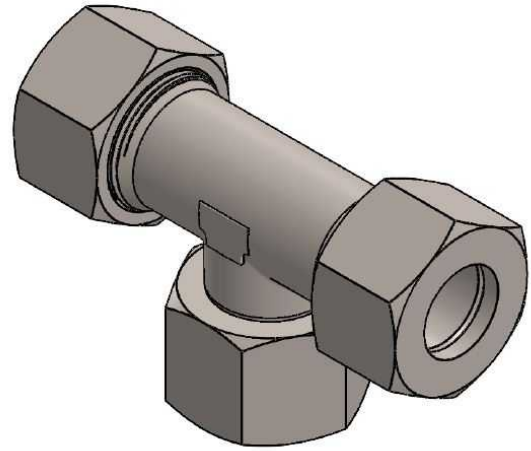
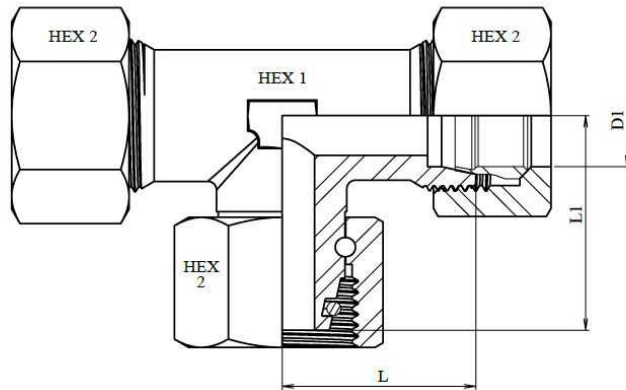


Adjustable stud branch TEE with o'ring

Stainless Steel AISI 316-L



Part n°	ØD1	Serie	Working Pressure (bar)	L	L1	HEX 1	HEX 2
Z TEL 6 TLM	6	L	315	27	26	12	14
Z TEL 8 TLM	8	L	315	29	27,5	12	17
Z TEL 10 TLM	10	L	315	30	29	14	19
Z TEL 12 TLM	12	L	315	32	29,5	17	22
Z TEL 15 TLM	15	L	315	36	32,5	19	27
Z TEL 18 TLM	18	L	315	40	35,5	24	32
Z TEL 22 TLM	22	L	160	44	38,5	27	36
Z TEL 28 TLM	28	L	160	47	41,5	36	41
Z TEL 35 TLM	35	L	160	56	51	41	50
Z TEL 42 TLM	42	L	160	63	56	50	60
Z TES 6 TLM	6	S	630	31	27	12	17
Z TES 8 TLM	8	S	630	32	27,5	14	19
Z TES 10 TLM	10	S	630	34	30	17	22
Z TES 12 TLM	12	S	630	38	31	17	24
Z TES 14 TLM	14	S	630	40	35	19	27
Z TES 16 TLM	16	S	400	43	36,5	24	30
Z TES 20 TLM	20	S	400	48	44,5	27	36
Z TES 25 TLM	25	S	400	54	50	36	46
Z TES 30 TLM	30	S	400	62	55,5	41	50
Z TES 38 TLM	38	S	315	72	63	50	60

SEAL MATERIAL FKM