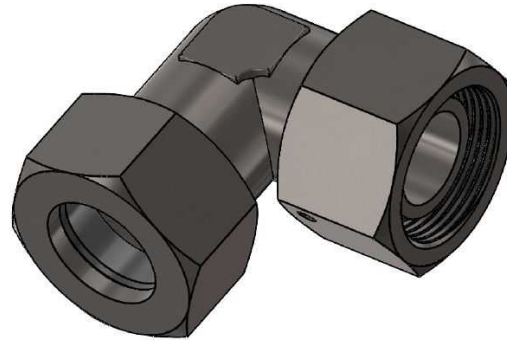
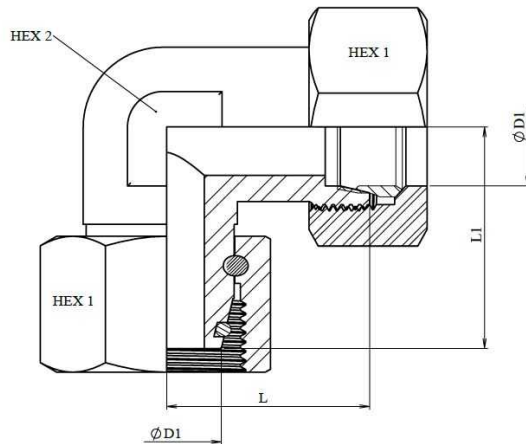


Adjustable stud elbow with o'ring

Stainless Steel AISI 316-L



Part n°	ØD1	Serie	Working Pressure (bar)	L	L1	HEX 1	HEX 2
Z EEL 6 TLM	6	L	315	26	12	14	12
Z EEL 8 TLM	8	L	315	27,5	14	17	12
Z EEL 10 TLM	10	L	315	22	29	19	14
Z EEL 12 TLM	12	L	315	32	28	22	17
Z EEL 15 TLM	15	L	315	28	30	27	19
Z EEL 18 TLM	18	L	315	31	36,7	32	24
Z EEL 22 TLM	22	L	160	35	37,5	36	27
Z EEL 28 TLM	28	L	160	38	41,5	41	36
Z EEL 35 TLM	35	L	160	45	48	50	41
Z EEL 42 TLM	42	L	160	51	52	60	50
Z EES 6 TLM	6	S	630	23	25	17	12
Z EES 8 TLM	8	S	630	24	26	19	14
Z EES 10 TLM	10	S	630	25	29	22	17
Z EES 12 TLM	12	S	630	29	30	24	17
Z EES 14 TLM	14	S	630	30	31	27	19
Z EES 16 TLM	16	S	400	33	33,5	30	24
Z EES 20 TLM	20	S	400	37	41,5	36	27
Z EES 25 TLM	25	S	400	42	47	46	36
Z EES 30 TLM	30	S	400	49	55	50	41
Z EES 38 TLM	38	S	315	57	56,5	60	50

SEAL MATERIAL FKM