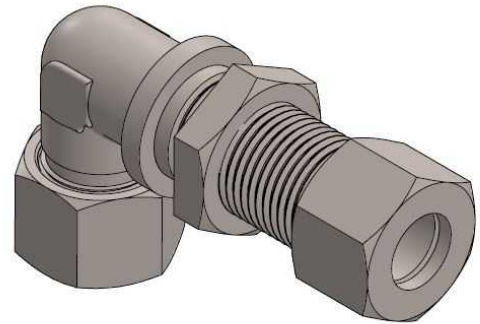
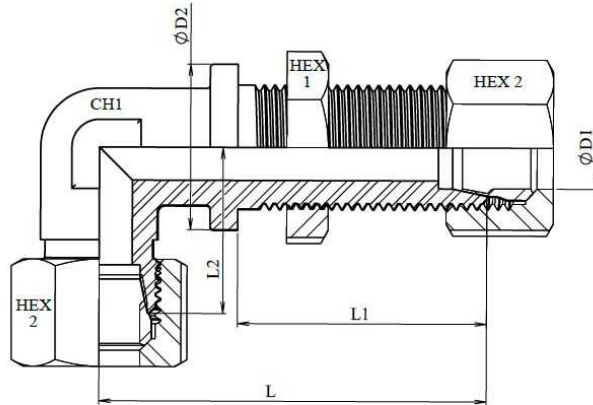


**Elbow bulkhead coupling**

Stainless Steel AISI 316-L



Part n°	$\varnothing D1$	$\varnothing D2$	Serie	Working Pressure (bar)	L	L1	L2	HEX 1	HEX 2	CH1
<b>Z USVL 6</b>	6	17	L	315	48	34	19	17	14	12
<b>Z USVL 8</b>	8	19	L	315	51	34	21	19	17	12
<b>Z USVL 10</b>	10	22	L	315	53	35	22	22	19	14
<b>Z USVL 12</b>	12	24	L	315	55	36	24	24	22	17
<b>Z USVL 15</b>	15	27	L	315	61	38	28	30	27	19
<b>Z USVL 18</b>	18	32	L	315	64	40	31	36	32	24
<b>Z USVL 22</b>	22	36	L	160	72	42	35	41	36	27
<b>Z USVL 28</b>	28	42	L	160	77	43	38	46	41	36
<b>Z USVL 35</b>	35	50	L	160	86	36,5	47	45	50	41
<b>Z USVL 42</b>	42	60	L	160	90	47	51	65	60	50
<b>Z USVS 6</b>	6	19	S	630	53	36	26	19	17	12
<b>Z USVS 8</b>	8	22	S	630	54	36	24	22	19	14
<b>Z USVS 10</b>	10	24	S	630	57	37	25	24	22	17
<b>Z USVS 12</b>	12	27	S	630	59	38	29	27	24	17
<b>Z USVS 14</b>	14	27	S	630	61	38	30	30	27	19
<b>Z USVS 16</b>	16	30	S	400	64	40	33	32	30	24
<b>Z USVS 20</b>	20	36	S	400	74	44	37	41	36	27
<b>Z USVS 25</b>	25	42	S	400	81	47	42	46	46	36
<b>Z USVS 30</b>	30	50	S	400	90	51	49	50	50	41