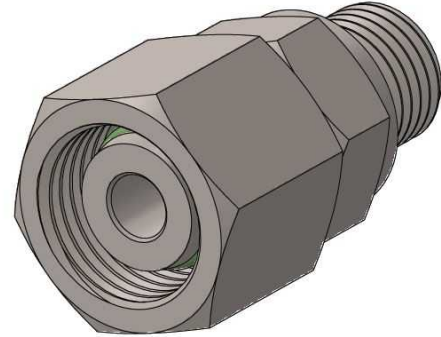
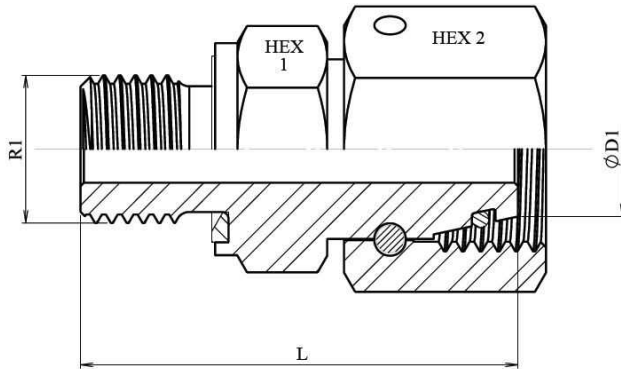


Straight stud standpipe adaptor Metric with captive seal-metric swivel fem.

Stainless Steel AISI 316-L



Part n°	ØD1	Serie	R1	Working Pressure (bar)	L	HEX 1	HEX 2
Z RAL 6M10X1TLMWD	6	L	M10X1	315	31	14	14
Z RAL 8M12X1.5TLMWD	8	L	M12X1.5	315	35,7	17	14
Z RAL 10M14X1.5TLMWD	10	L	M14X1.5	315	36	19	17
Z RAL 12M16X1.5TLMWD	12	L	M16X1.5	315	39	22	19
Z RAL 15M18X1.5TLMWD	15	L	M18X1.5	315	41,5	24	22
Z RAL 18M22X1.5TLMWD	18	L	M22X1.5	315	47,5	27	27
Z RAL 22M26X1.5TLMWD	22	L	M26X1.5	160	49,5	32	32
Z RAL 28M33X2TLMWD	28	L	M33X2	160	54,5	41	36
Z RAL 35M42X2TLMWD	35	L	M42X2	160	61,5	50	50
Z RAL 42M48X2TLMWD	42	L	M48X2	160	66,3	55	50
Z RAS 6M12X1.5TLMWD	6	S	M12X1.5	630	37	17	14
Z RAS 8M14X1.5TLMWD	8	S	M14X1.5	630	37,5	19	17
Z RAS 10M16X1.5TLMWD	10	S	M16X1.5	630	39,5	22	19
Z RAS 12M18X1.5TLMWD	12	S	M18X1.5	630	40,5	24	22
Z RAS 14M20X1.5TLMWD	14	S	M20X1.5	630	42,5	27	24
Z RAS 16M22X1.5TLMWD	16	S	M22X1.5	400	45	27	27
Z RAS 20M27X2TLMWD	20	S	M27X2	400	51,5	32	32
Z RAS 25M33X2TLMWD	25	S	M33X2	400	55	41	36
Z RAS 30M42X2TLMWD	30	S	M42X2	400	62	50	50
Z RAS 38M48X2TLMWD	38	S	M48X2	315	66	55	50

SEAL MATERIAL FKM