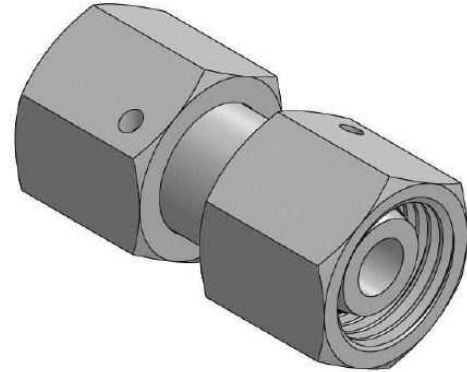
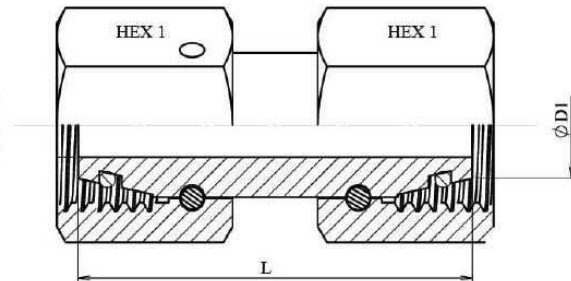


Straight connection with o'ring

Stainless Steel AISI 316-L



Part n°	ØD1	Serie	Working Pressure (bar)	L	HEX 1	OR 1
Z ATL 6	6	L	315	36	14	4x1,5
Z ATL 8	8	L	315	33	17	6x1,5
Z ATL 10	10	L	315	36	19	7,5x1,5
Z ATL 12	12	L	315	33	22	9x1,5
Z ATL 15	15	L	315	42	27	12x2
Z ATL 18	18	L	315	45	32	15x2
Z ATL 22	22	L	160	44,5	36	20x2
Z ATL 28	28	L	160	46,8	41	26x2
Z ATL 35	35	L	160	51,5	50	32x2,5
Z ATL 42	42	L	160	52,5	60	38x2,5
Z ATS 6	6	S	630	35	17	4x1,5
Z ATS 8	8	S	630	37,5	19	6x1,5
Z ATS 10	10	S	630	41,5	22	7,5x1,5
Z ATS 12	12	S	630	39	24	9x1,5
Z ATS 14	14	S	630	40	27	10x2
Z ATS 16	16	S	400	40	30	12x2
Z ATS 20	20	S	400	48,5	36	16x2,5
Z ATS 25	25	S	400	46	46	20x2,5
Z ATS 30	30	S	400	51,5	50	25x2,5
Z ATS 38	38	S	315	57,5	60	33x2,5

SEAL MATERIAL FKM