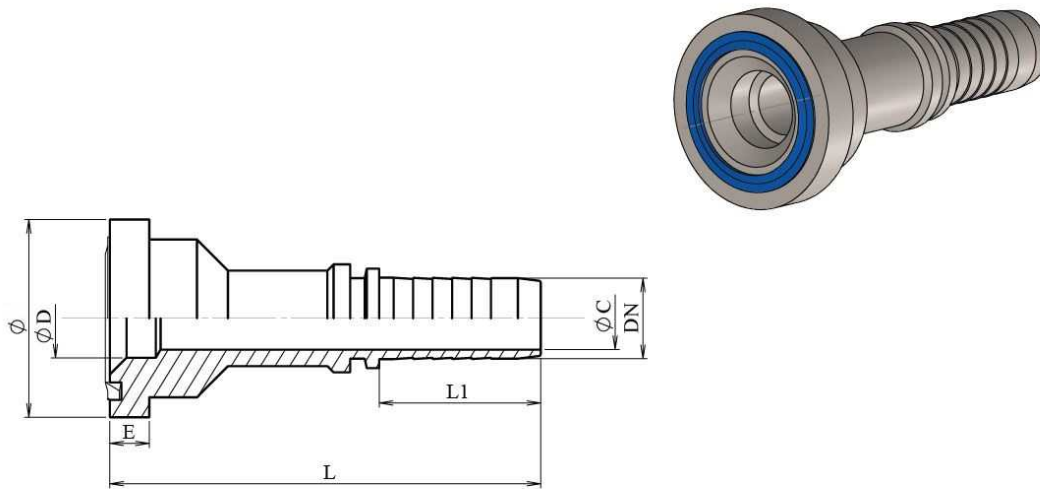


**6000 PSI SAE Straight Flange / Code 62**

Part n°	DN	Flange	L	L1	ØC	ØD	E
<b>842820808</b>	1/2"	31,8	82	30,5	9,5	13	7,8
<b>842821208</b>	1/2"	41,3	88	30,5	9,5	15	8,8
<b>842821210</b>	5/8"	41,3	91,8	34	12	15	8,8
<b>842821212</b>	3/4"	41,3	98	39	15	15	8,8
<b>842821612</b>	3/4"	47,6	104	39	15	19	9,5
<b>842821616</b>	1"	47,6	112	47	19	19	9,5
<b>842822016</b>	1"	54	116	47	19	26	10,3
<b>842822020</b>	1"1/4	54	138	54,5	26	26	10,3
<b>842822420</b>	1"1/4	63,5	143	54,5	26	32	12,6
<b>842822424</b>	1"1/2	63,5	146,5	58	32	32	12,6
<b>842823224</b>	1"1/2	79,4	159,5	58	32	32	12,6
<b>842823232</b>	2"	79,4	173	72	44	44	12,6