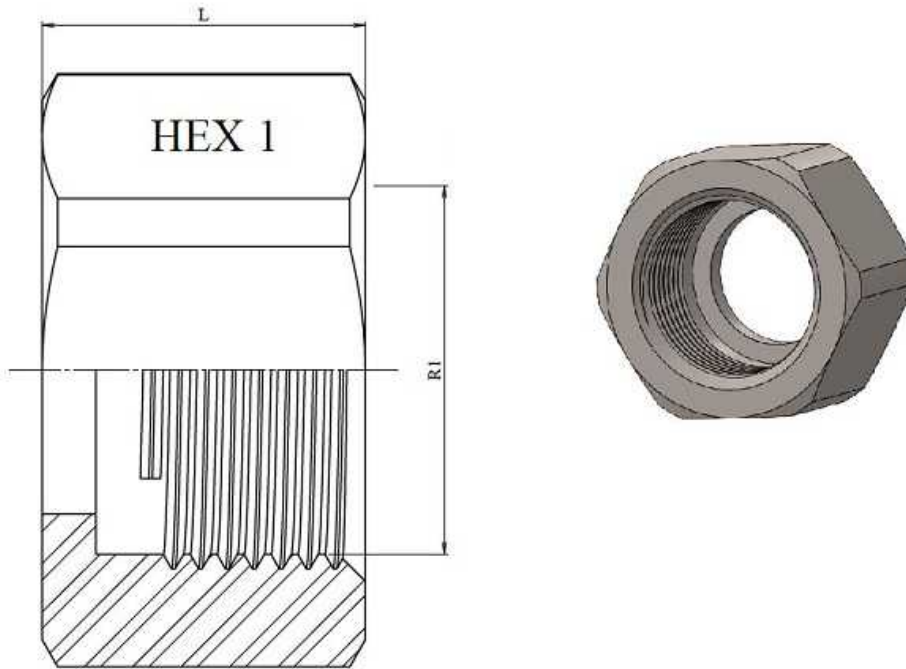


Hexagonal nuts for hydrowashing machines



Part n°	R1	L	HEX 1
KZTHAP22	M22x1.5	18	30