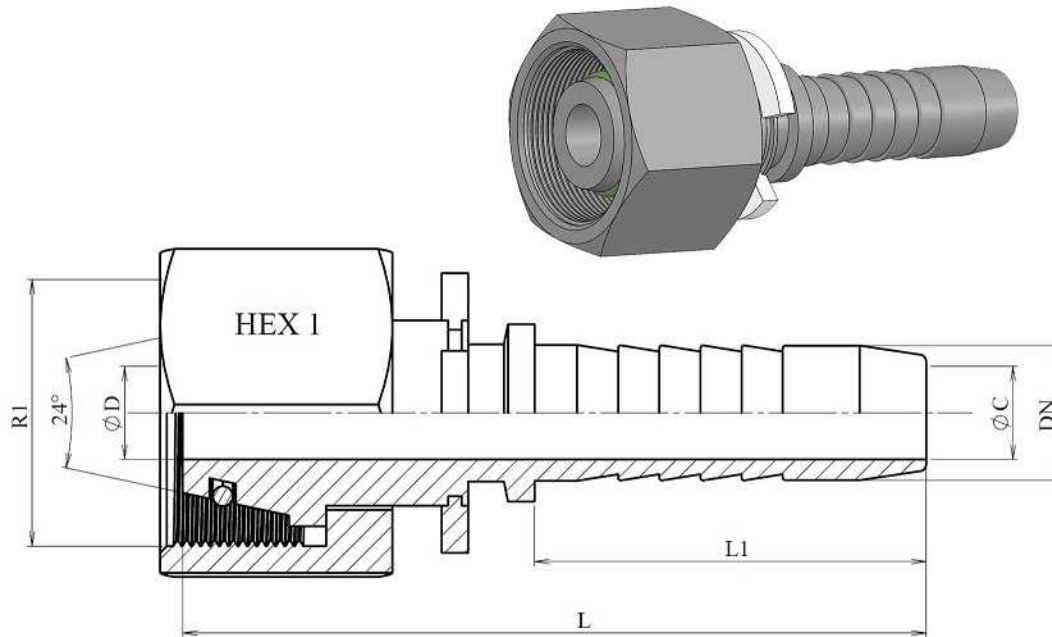


**Metric female swivel L with o'ring 24° cone**

Stainless Steel AISI 316-L

**1/2**

Part n°	DN	ØD1	Serie	R1	L	L1	HEX 1	ØC	ØD
<b>84804120603</b>	3/16"	6	L	M12x1.5	47,5	24	14	3	3
<b>84804120604</b>	1/4"	6	L	M12x1.5	42	28	14*	3	3
<b>84804140804</b>	1/4"	8	L	M14x1.5	51	28	17	4	4
<b>84804140805</b>	5/16"	8	L	M14x1.5	52,3	28	17	5,5	5,5
<b>84804140806</b>	3/8"	8	L	M 14x1.5	51	29,5	17*	7	7
<b>84804161004</b>	1/4"	10	L	M16x1.5	51,5	28	19	4	4
<b>84804161005</b>	5/16"	10	L	M16x1.5	51,8	28	19	5,5	4
<b>84804161006</b>	3/8"	10	L	M16x1.5	53,5	29,5	19*	7	7
<b>84804181204</b>	1/4"	12	L	M18x1.5	52,5	28	22	4	7
<b>84804181205</b>	5/16"	12	L	M18x1.5	52,5	28	22	5,5	7
<b>84804181206</b>	3/8"	12	L	M18x1.5	54,5	29,5	22	7	7
<b>84804181208</b>	1/2"	12	L	M 18x1.5	53	30,5	22*	9,5	7
<b>84804221504</b>	1/4"	15	L	M22x1.5	54	28	27	4	4
<b>84804221505</b>	5/16"	15	L	M22x1.5	54,3	28	27	5,5	5,5
<b>84804221506</b>	3/8"	15	L	M22x1.5	57,5	29,5	27	7	9,5
<b>84804221508</b>	1/2"	15	L	M22x1.5	58,5	30,5	27	9,5	9,5
<b>84804221510</b>	5/8"	15	L	M22x1,5	59	34	27*	12	15
<b>84804261806</b>	3/8"	18	L	M26x1,5	59,5	29,5	32	7	9,5
<b>84804261808</b>	1/2"	18	L	M26x1.5	61	30,5	32	9,5	9,5
<b>84804261810</b>	5/8"	18	L	M26x1.5	63,2	34	32	12	12
<b>84804261812</b>	3/4"	18	L	M26x1.5	69,5	39	32*	15	12
<b>84804302208</b>	1/2"	22	L	M30x2	61,5	30,5	36	9,5	9,5
<b>84804302210</b>	5/8"	22	L	M30x2	65.3	34	36	12	15
<b>84804302212</b>	3/4"	22	L	M30x2	73	39	36	15	15
<b>84804362812</b>	3/4"	28	L	M36x2	71	39	41	15	19
<b>84804362816</b>	1"	28	L	M36x2	80,5	47	41	19	19
<b>84804453516</b>	1"	35	L	M45x2	81,5	47	50	19	26

Standard series

Metric fittings

## Metric female swivel L with o'ring 24° cone



Stainless Steel AISI 316-L

2/2

Part n°	DN	ØD1	Serie	R1	L	L1	HEX 1	ØC	ØD
<b>84804453520</b>	1"1/4	35	L	M45x2	92	54,5	50	26	26
<b>84804524220</b>	1"1/4	42	L	M52x2	93,3	54,5	60	26	32
<b>84804524224</b>	1"1/2	42	L	M52x2	96	58	60	32	32
<b>84804524232</b>	2"	42	L	M52x2	109,5	72	60*	44	36

SEAL MATERIAL FKM

\* NOTE: In this reference the nut is pressed