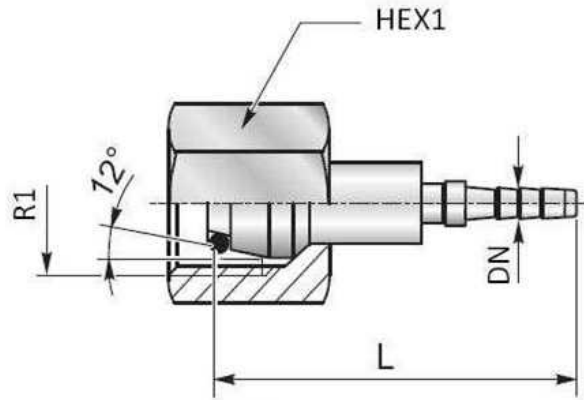


Check 24°Metric swivel female with o´ring



Part n°	DN	ØD1	R1	Working Pressure (bar)	L	HEX 1
Z555079510	2	6L	M12X1,5	620	35	14
Z555079511	2	6S	M14X1,5	620	35	17
Z555079512	2	8L	M14X1,5	620	35	17
Z555079523	2	8S	M16X1,5	620	35	19
Z555079525	2	10L	M16X1,5	620	36,5	19